

齒輪式半自動油脂泵

PLC Control Grease pumps

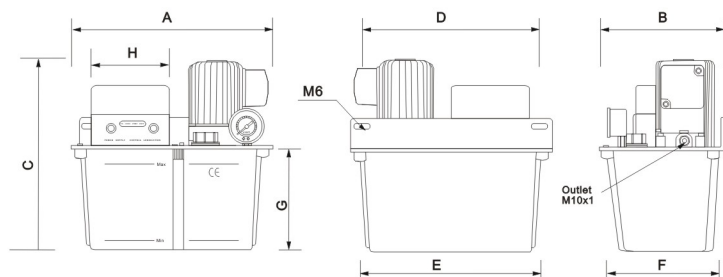


功能特點 Features

- 打稀油時，設有液位報警和壓力報警（選配），當液位及壓力不足時有異常信號輸出。
- 面板指示燈可顯示出油泵的通電和潤滑狀態。設有點動開關可強制潤滑。
- 配合抵抗式分配器或容積式分配器使用。
- 設有溢流閥，可保護油泵及管路由于壓力過高而損壞。
- 由機械設備上PLC系統來控制油泵的間歇和潤滑時間。
- 適用於稀油或00-000油脂。
- Level switch and pressure switch are optional for monitoring the oil level and the working pressure.
- Indicator lights can show the on/off and working status.
- Inching switch is equipped for enforcing the pump to work.
- Can be used with resistance distributors and volumetric distributors.
- Relief valve is equipped for protecting the pump and pipeline from high pressure.
- Control by PLC, link with the machine.
- Suitable for thin oil and 00-000# grease.

尺寸圖

Dimensional drawings



型號 Model	A(mm)	B(mm)	C(mm)	D(mm)	E(mm)	F(mm)	G(mm)	H(mm)
2 Liter	245	130	292	200	205	121	152	95
4 Liter	285	166	292	265	260	150	152	115
8 Liter	365	210	280	340	305	220	150	115
20 Liter	440	280	340	415	380	290	215	115

規格表

Specifications

型號 Model	GM-520*	GM-523*
容量 Reservoir capacity	2L/4L/8L/20L	2L/4L/8L/20L
控制方式 Control type	PLC	TIMER
用脂範圍 Lubricant	Oil/00-000#	Oil/00-000#
電壓 Voltage	24V/220V/380V	24V/220V/380V
功率 Power	90W	90W
最高工作壓力 Max.pressure	4.0Mpa	4.0Mpa
流量 Discharge volume	500CC/Min	500CC/Min
脫壓裝置 Pressure relief valve	✓	✓
壓力表 Pressure gauge	✓	✓
吐出口徑 Outlet thread	6mm (default)	6mm (default)
壓力報警 Pressure relief valve	選配 Optional	選配 Optional
液位報警 Level switch	選配 Optional	選配 Optional

齒輪式全自動油脂泵 Fully Automatic Grease Pumps

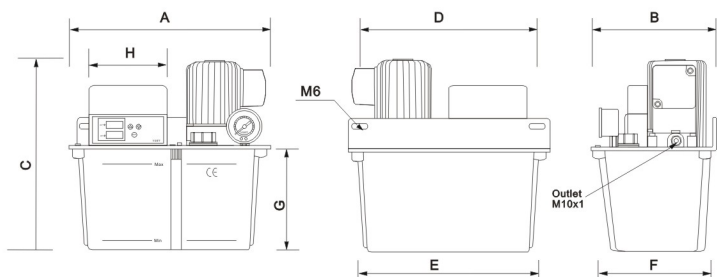


功能特點 Features

- 打稀油時，設有液位報警和壓力報警（選配），當液位及壓力不足時有異常信號輸出。
- 面板指示燈可顯示出油泵的通電和潤滑狀態。設有點動開關可強制潤滑。
- 配合抵抗式分配器或容積式分配器使用。
- 設有溢流閥，可保護油泵及管路由于壓力過高而損壞。
- 全自動數顯控制，直接設置工作時間和間歇時間。
- 適用於稀油或00-000油脂。
- Level switch and pressure switch are optional for monitoring the oil level and the working pressure.
- Indicator lights can show the on/off and working status.
- Inching switch is equipped for enforcing the pump to work.
- Can be used with resistance distributors and volumetric distributors.
- Relief valve is equipped for protecting the pump and pipeline from high pressure.
- Control by built-in controller, achieving full automatic.
- Suitable for thin oil and 00-000# grease.

尺寸圖

Dimensional drawings



型號 Model	A(mm)	B(mm)	C(mm)	D(mm)	E(mm)	F(mm)	G(mm)	H(mm)
2 Liter	245	130	292	200	205	121	152	95
4 Liter	285	166	292	265	260	150	152	115
8 Liter	365	210	280	340	305	220	150	115
20 Liter	440	280	340	415	380	290	215	115

規格表

Specifications

型號 Model	GM-520*	GM-523*
容量 Reservoir capacity	2L/4L/8L/20L	2L/4L/8L/20L
控制方式 Control type	PLC	TIMER
用脂範圍 Lubricant	Oil/00-000#	Oil/00-000#
電壓 Voltage	24V/220V/380V	24V/220V/380V
功率 Power	90W	90W
最高工作壓力 Max.pressure	4.0Mpa	4.0Mpa
流量 Discharge volume	500CC/Min	500CC/Min
脫壓裝置 Pressure relief valve	✓	✓
壓力表 Pressure gauge	✓	✓
吐出口徑 Outlet thread	6mm (default)	6mm (default)
壓力報警 Pressure relief valve	选配 Optional	选配 Optional
液位報警 Level switch	选配 Optional	选配 Optional

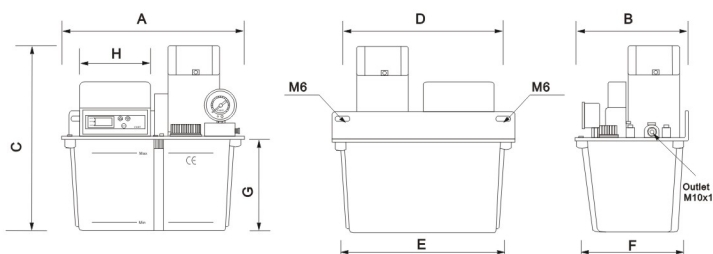
功能特點 Features



- 打稀油時，設有液位報警和壓力報警（選配），當液位及壓力不足時有異常信號輸出。
- 面板指示燈可顯示出油泵的通電和潤滑狀態。設有點動開關可強制潤滑。
- 配合抵抗式分配器或容積式分配器使用。
- 設有溢流閥，可保護油泵及管路由于壓力過高而損壞。
- 設有點動開關。
- PLC控制或全自動數顯控制，電機可連續型運轉工作。
- 適用於稀油或00-000油脂。
- Level switch and pressure switch are optional for monitoring the oil level and the working pressure include inching button.
- Indicator lights can show the on/off and working status.
- Inching switch is equipped for enforcing the pump to work.
- Can be used with resistance distributors and volumetric distributors.
- Relief valve is equipped for protecting the pump and pipeline from high pressure.
- Control by built-in controller or PLC control.
- Suitable for thin oil and 00-000# grease.
- can work continuously for a long time.

尺寸圖

Dimensional drawings



型號 Model	A(mm)	B(mm)	C(mm)	D(mm)	E(mm)	F(mm)	G(mm)	H(mm)
2 Liter	245	130	300	200	205	121	152	95
4 Liter	285	166	300	265	260	150	152	115
8 Liter	365	210	300	340	305	220	150	115
20 Liter	440	280	360	415	380	290	215	115

規格表

Specifications

型號 Model	GA-520*	GA-523*
容量 Reservoir capacity	4L/8L/20L	4L/8L/20L
控制方式 Control type	PLC	TIMER
用脂範圍 Lubricant	Oil/00-000#	Oil/00-000#
電壓 Voltage	220V/380V	220V/380V
功率 Power	60W	60W
最高工作壓力 Max.pressure	4.0Mpa	4.0Mpa
流量 Discharge volume	500CC/Min	500CC/Min
脫壓裝置 Pressure relief valve	✓	✓
壓力表 Pressure gauge	✓	✓
吐出口徑 Outlet thread	6mm (default)	6mm (default)
壓力報警 Pressure switch	选配 Optional	选配 Optional
液位報警 Level switch	选配 Optional	选配 Optional

連續型電動油脂泵 Long-Running Motor Grease Pumps

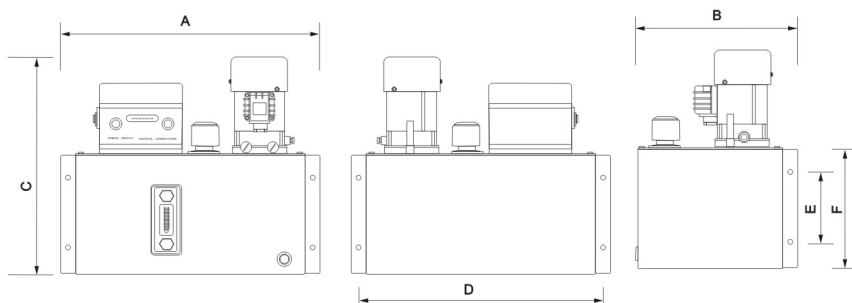


功能特點 Features

- 打稀油時，設有液位報警和壓力報警（選配），當液位及壓力不足時有異常信號輸出。
- 面板指示燈可顯示出油泵的通電和潤滑狀態。
- 配合抵抗式分配器使用。
- 設有溢流閥，可保護油泵及管路由于壓力過高而損壞。
- 電機可連續打油工作。
- 適用於稀油或000#油脂。
- Equipped with high-performance motors, can work continuously for a long time.
- Level switch and pressure switch are optional for monitoring the oil level and the working pressure.
- Indicator lights can show the on/off and working status.
- Inching switch is equipped for enforcing the pump to work.
- Can be used with resistance distributors and volumetric distributors.
- Relief valve is equipped for protecting the pump and pipeline from high pressure.
- Suitable for thin oil and 000# grease.

尺寸圖

Dimensional drawings



型號 Model	A(mm)	B(mm)	C(mm)	D(mm)	E(mm)	F(mm)
2 Liter	205	120	330	180		155
4 Liter	270	150	330	255		155
8 Liter	365	240	290	340	100	150
20 Liter	440	300	380	415	160	210

規格表

Specifications

型號 Model	GW-520*	GW-523*
容量 Reservoir capacity	2L/4L/8L/20L	2L/4L/8L/20L
控制方式 Control type	PLC	TIMER
用脂範圍 Lubricant	Oil/00-000#	Oil/00-000#
電壓 Voltage	220V/380V	220V/380V
功率 Power	90W	90W
最高工作壓力 Max.pressure	4.0Mpa	4.0Mpa
流量 Discharge volume	500CC/Min	500CC/Min
脫壓裝置 Pressure relief valve	×	×
壓力表 Pressure gauge	✓	✓
吐出口徑 Outlet thread	6mm (default)	6mm (default)
壓力報警 Pressure relief valve	选配 Optional	选配 Optional
液位報警 Level switch	选配 Optional	选配 Optional

齒輪式半自動油脂泵

PLC Control Grease pumps

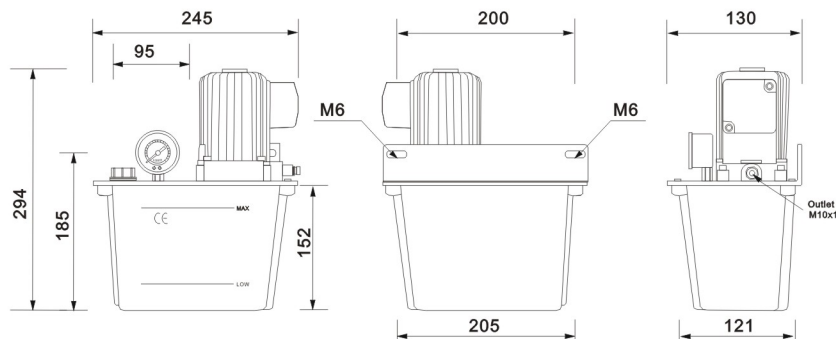
功能特點 Features



- 打稀油時，設有液位報警和壓力報警（選配），當液位及壓力不足時有異常信號輸出。
- 配有壓力表可隨時觀看油泵壓力。
- 配合抵抗式分配器或容積式分配器使用。
- 設有溢流閥，可保護油泵及管路由于壓力過高而損壞。
- 由機械設備上PLC系統來控制油泵的間歇和潤滑時間。
- 適用於稀油或00-000油脂。
- Level switch and pressure switch are optional for monitoring the oil level and the working pressure.
- Inching switch is equipped for enforcing the pump to work.
- Can be used with resistance distributors and volumetric distributors.
- Relief valve is equipped for protecting the pump and pipeline from high pressure.
- Control by PLC, link with the machine.
- Suitable for thin oil and 00-000# grease.

尺寸圖

Dimensional drawings

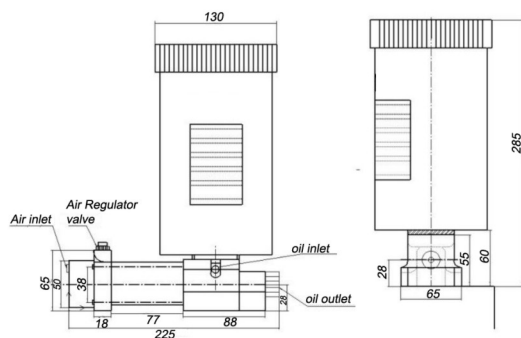


規格表

Specifications

型號 Model	DR5-3Z
容量 Reservoir capacity	2L
控制方式 Control type	PLC
用脂範圍 Lubricant	Oil/00-000#
電壓 Voltage	220V/380V
功率 Power	90W
最高工作壓力 Max.pressure	4.0Mpa
流量 Discharge volume	500CC/Min
脫壓裝置 Pressure relief valve	✓
壓力表 Pressure gauge	✓
吐出口徑 Outlet thread	6mm (default)
壓力報警 Pressure relief valve	选配 Optional
液位報警 Level switch	选配 Optional

氣動式油脂泵 Pneumatic grease pump



規格表

Specifications

型號 Model	P-310
容量 Reservoir capacity	2L
用氣壓範圍 Air source pressure range	0.3-0.7Mpa
用脂範圍 Lubricant	000#-2#
最高吐出量 Discharge Max	90ml/min
最高工作壓力 Max.pressure	20Mpa
吐出口徑 Outlet thread	6mm (default)

微型電動油脂泵

High Pressure Grease Pumps

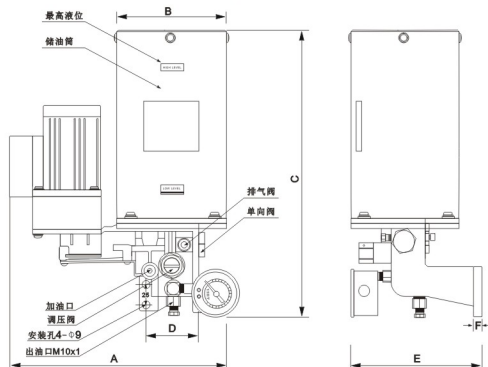


功能特點 Features

- PLC控制，与机器联动，或使用带程控器全自动控制工作时间和间歇时间。
 - 采用油压盘，真空吸油。
 - 设有单向阀，防止排出的油出现逆流。
 - 设有调压阀，控制黄油泵的工作压力，保护油泵工作安全。
 - 设有放气阀，排除黄油泵腔内的空气，确保油泵排油畅顺。
 - 采用加油枪通过滤油器向油泵储油筒内加注油剂，减少杂质空气混入润滑系统，保护润滑系统的工作安全。
 - 配套使用分配器：DU、JPQ、加压抵抗式分配器等系列。
 - 使用介质：000#-1#锂基脂。
 - Based on vacuum suction theory Equipped with pressing oil plate.
 - Equipped With level switch(Optional).
 - Equipped with check valve to prevent lubricant flowing back.
 - Equipped with pressure regulating valve to control the pump working pressure and protect the pump working safety.
 - Equipped with air release valve to exhaust excess air in the pump to ensure smooth output.
 - Equipped with oil filter to reduce lubricant impurities.
- Air is mixed into the lubrication system to protect the working safety of the lubrication system.

尺寸圖

Dimensional drawings



規格表

Specifications

型號 Model	P-101/P-102/P-103	P-101-C/P-102-C/P-103-C
容量 Reservoir capacity	0.8L/1.5L	0.8L/1.5L
控制方式 Control type	PLC	TIMER
用脂範圍 Lubricant	000#~1#	000#~1#
電壓 Voltage	12V/24V/220V/380V	12V/24V/220V/380V
功率 Power	25W	25W
最高工作壓力 Max.pressure	10Mpa	10Mpa
流量 Discharge volume	20CC/Min	20CC/Min
壓力表 Pressure gauge	选配 Optional	选配 Optional
吐出口徑 Outlet thread	6mm (default)	6mm (default)
液位報警 Level switch	选配 Optional	选配 Optional

柱塞式半自動黃油泵

High Pressure PLC Control Grease pump

EGM-P



EGM-P1

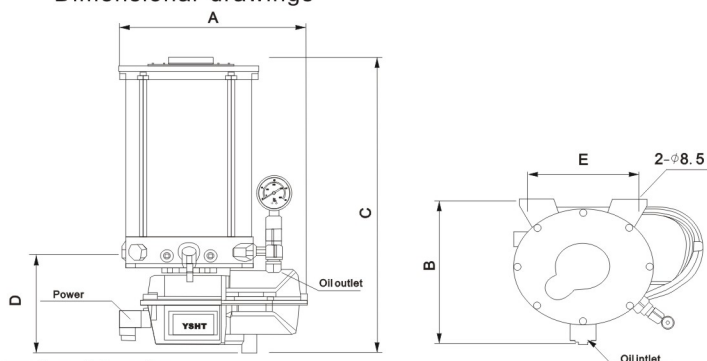


功能特點 Features

- PLC控制，可與機器聯動。
- 每個出油口配有超壓安全保護裝置。
- 每個出油口配有壓力顯示表。
- 電機防護罩殼可以防塵，防雨。
- 該泵特別適用於工程機械，建築機械，行走機械等工作環境惡劣，震動較大，粉塵嚴重的工況的潤滑，也可以用於運輸，機床，鍛壓等行業。
- Can be linked with the machine, controlled by PLC.
- Each outlet is equipped with an overpressure protection device.
- Each outlet is equipped with a pressure gauge.
- The motor protective shell is dustproof and waterproof.
- It is especially suitable for harsh working environments such as construction machinery with severe vibration and severe dust. It can also be used in industries such as transportation, machine tools, and forging.

尺寸圖

Dimensional drawings



型號 Model	A(mm)	B(mm)	C(mm)	D(mm)	E(mm)
2 Liter	280	247	358	170	165
4 Liter	280	247	410	170	165
6 Liter	280	247	508	170	165
10 Liter	280	247	700	170	165

規格表

Specifications

型號 Model	EGM-P	EGM-P1
容量 Reservoir capacity	2L/4L/6L/10L	2L/4L/6L/10L
控制方式 Control type	PLC	PLC
用脂範圍 Lubricant	NLGI 000#~2#	NLGI 000#~2#
電壓 Voltage	12V/24V/220V/380V	12V/24V/220V/380V
功率 Power	60W	60W
最高工作壓力 Max.pressure	25MPa	25MPa
流量 Discharge volume	5.5ML/MIN	5.5ML/MIN
出油口數 Outlet number	1~5	1~5
使用溫度 Temperature	-35~ 80° C	-35~ 80° C
壓力表 Pressure gauge	✓	✓
程控器 Digital display	×	×
液位報警 Level switch	×	×
充脂口規格 Oil inlets	①直通式快速充脂口 Grease quick coupling	①頂蓋快速加脂口 Add grease on top ②直通式快速充脂口 Grease quick coupling
出脂口規格 Outlet thread	M10X1 (卡套式 C6)	M10X1 (卡套式 C6)

柱塞式全自動黃油泵

High Pressure Fully Automatic Grease pump



EGM-A



EGM-A1

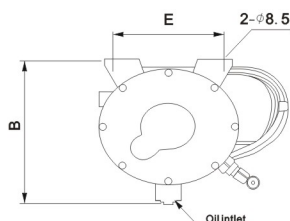
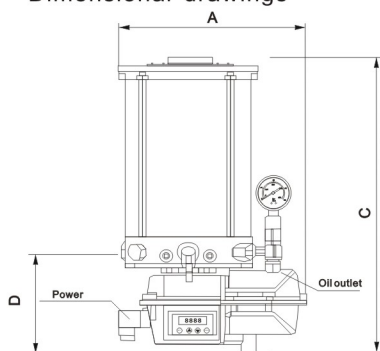


功能特點 Features

- 全自動帶有程控器可控制間歇時間和潤滑時間。
- 每個出油口配有超壓安全保護裝置。
- 每個出油口配有壓力顯示表。
- 電機防護罩殼可以防塵，防雨。
- 該泵特別適用於工程機械，建築機械，行走機械等工作環境惡劣，震動較大，粉塵嚴重的工況的潤滑，也可以用於運輸，機床，鍛壓等行業。
- Fully automatic operation, lubricating time and intermittent time are controlled by built-in controller.
- Each outlet is equipped with an overpressure protection device.
- Each outlet is equipped with a pressure gauge.
- The motor protective shell is dustproof and waterproof.
- It is especially suitable for harsh working environments such as construction machinery with severe vibration and severe dust. It can also be used in industries such as transportation, machine tools, and forging.

尺寸圖

Dimensional drawings



型號 Model	A(mm)	B(mm)	C(mm)	D(mm)	E(mm)
2 Liter	280	247	358	170	165
4 Liter	280	247	410	170	165
6 Liter	280	247	508	170	165
10 Liter	280	247	700	170	165

規格表

Specifications

型號 Model	EGM-A	EGM-A1
容量 Reservoir capacity	2L/4L/6L/10L	2L/4L/6L/10L
控制方式 Control type	Timer	Timer
用脂範圍 Lubricant	NLGI 000#~2#	NLGI 000#~2#
電壓 Voltage	24V/220V/380V	24V/220V/380V
功率 Power	60W	60W
最高工作壓力 Max.pressure	25MPa	25MPa
流量 Discharge volume	5.5ML/MIN	5.5ML/MIN
出油口數 Outlet number	1~5	1~5
使用溫度 Temperature	-35~ 80° C	-35~ 80° C
壓力表 Pressure gauge	✓	✓
程控器 Digital display	✓	✓
液位報警 Level switch	×	×
充脂口規格 Oil inlets	①直通式快速充脂口 Grease quick coupling	①頂蓋快速加脂口 Add grease on top ②直通式快速充脂口 Grease quick coupling
出脂口規格 Outlet thread	M10X1 (卡套式 C6)	M10X1 (卡套式 C6)

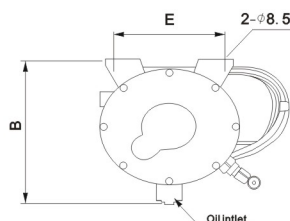
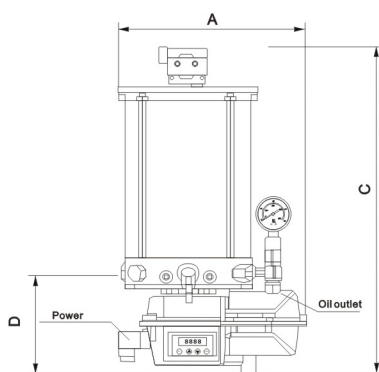
柱塞式帶液位黃油泵

EGM-P-Y
EGM-A-Y



尺寸圖

Dimensional drawings



規格表

Specifications

功能特點 Features

- PLC控制，可與機器聯動。
- 配置液位開關，隨時監控液位狀態。
- 每個出油口均配有過壓保護裝置。
- 每個出油口均配有壓力表。
- 電機防護罩可防塵、防水。
- 特別適用於工程機械、建築機械等震動較大、粉塵嚴重的惡劣工作環境，也可用於運輸、機床、鍛壓等行業。
- Can be linked with the machine, controlled by PLC.
- Equipped with level switch, easy to monitor the level status.
- Each outlet is equipped with an overpressure protection device.
- Each outlet is equipped with a pressure gauge.
- The motor protective shell is dustproof and waterproof.
- It is especially suitable for harsh working environments such as construction machinery with severe vibration and severe dust. It can also be used in industries such as transportation, machine tools, and forging.

型號 Model	A(mm)	B(mm)	C(mm)	D(mm)	E(mm)
2 Liter	280	247	408	170	165
4 Liter	280	247	460	170	165
6 Liter	280	247	558	170	165
10 Liter	280	247	750	170	165

型號 Model	EGM-P-Y	EGM-A-Y
容量 Reservoir capacity	4L/6L/10L	4L/6L/10L
控制方式 Control type	PLC	Timer
用脂範圍 Lubricant	NLGI 000#~2#	NLGI 000#~2#
電壓 Voltage	24V/220V/380V	24V/220V/380V
功率 Power	60W	60W
最高工作壓力 Max.pressure	25MPa	25MPa
流量 Discharge volume	5.5ML/MIN	5.5ML/MIN
出油口數 Outlet number	1~5	1~5
使用溫度 Temperature	-35~ 80° C	-35~ 80° C
壓力表 Pressure gauge	✓	✓
程控器 Digital display	×	✓
液位報警 Level switch	✓	✓
充脂口規格 Oil inlets	①直通式快速充脂口 Grease quick coupling	①直通式快速充脂口 Grease quick coupling
出脂口規格 Outlet thread	M10X1 (卡套式 C6)	M10X1 (卡套式 C6)

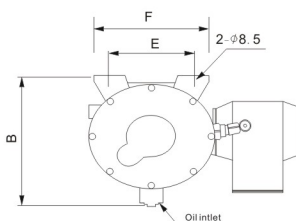
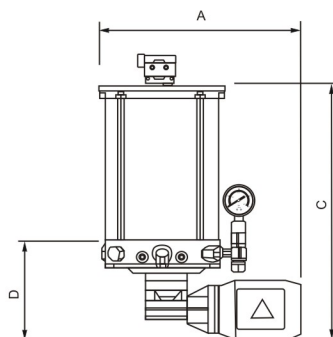
柱塞式半自動黃油泵

EGO-P



尺寸圖

Dimensional drawings



功能特點 Features

- PLC控制，可與機器聯動。
- 外置電機，散熱更好。
- 每個出油口均配有過壓保護裝置。
- 每個出油口均配有壓力表。
- 電機防護罩可防塵、防水。
- 特別適用於工程機械、建築機械等震動較大、粉塵嚴重的惡劣工作環境，也可用於運輸、機床、鍛壓等行業。
- Can be linked with the machine, controlled by PLC.
- External motor, better heat dissipation.
- Each outlet is equipped with an overpressure protection device.
- Each outlet is equipped with a pressure gauge.
- The motor protective shell is dustproof and waterproof.
- It is especially suitable for harsh working environments such as construction machinery with severe vibration and severe dust. It can also be used in industries such as transportation, machine tools, and forging.

型號 Model	A(mm)	B(mm)	C(mm)	D(mm)	E(mm)	F(mm)
4 Liter	400	247	520	200	165	180
6 Liter	400	247	580	200	165	180
10 Liter	400	247	775	200	165	180

規格表

Specifications

型號 Model	EGO-P	EGO-P-Y
容量 Reservoir capacity	2L/4L/6L/10L	2L/4L/6L/10L
控制方式 Control type	PLC	PLC
用脂範圍 Lubricant	NLGI 000#~2#	NLGI 000#~2#
電壓 Voltage	220V/380V	220V/380V
功率 Power	60W	60W
最高工作壓力 Max.pressure	25MPa	25MPa
流量 Discharge volume	5.5ML/MIN	5.5ML/MIN
出油口數 Outlet number	1~5	1~5
使用溫度 Temperature	-35~ 80° C	-35~ 80° C
壓力表 Pressure gauge	✓	✓
程控器 Digital display	×	×
液位報警 Level switch	×	✓
充脂口規格 Oil inlets	①頂蓋快速加脂口 Add grease on top ②直通式快速充脂口 Grease quick coupling	①直通式快速充脂口 Grease quick coupling
出脂口規格 Outlet thread	M10X1 (卡套式C6)	M10X1 (卡套式C6)

柱塞式全自動黃油泵

External Motor High Pressure Fully Automatic Grease Pump

EGO-A

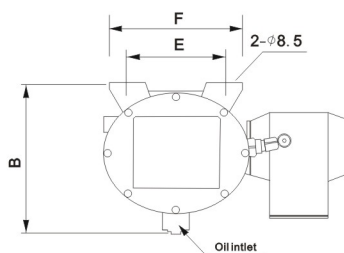
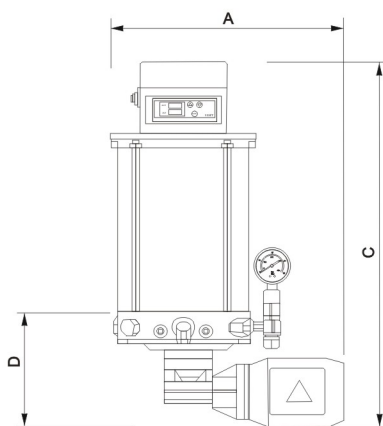


功能特點 Features

- 內置控制器控制泵油時間與間歇時間，實現全自動潤滑，更省心。
- 每個出油口均配有過壓保護裝置。
- 每個出油口均配有壓力表。
- 電機防護罩可防塵、防水。
- 特別適用於工程機械、建築機械等震動較大、粉塵嚴重的惡劣工作環境，也可用於運輸、機床、鍛壓等行業。
- Controlled by built-in controller.
- External motor, better heat dissipation.
- Each outlet is equipped with an overpressure protection device.
- Each outlet is equipped with a pressure gauge.
- The motor protective shell is dustproof and waterproof.
- It is especially suitable for harsh working environments such as construction machinery with severe vibration and severe dust. It can also be used in industries such as transportation, machine tools, and forging.

尺寸圖

Dimensional drawings



型號 Model	A(mm)	B(mm)	C(mm)	D(mm)	E(mm)	F(mm)
2 Liter	400	247	410	200	165	180
4 Liter	400	247	529	200	165	180
6 Liter	400	247	590	200	165	180
10 Liter	400	247	785	200	165	180

規格表

Specifications

型號 Model	EGO-A
	2L/4L/6L/10L
控制方式 Control type	Timer
用脂範圍 Lubricant	NLGI 000#~2#
電壓 Voltage	220V/380V
功率 Power	60W
最高工作壓力 Max.pressure	25MPa
流量 Discharge volume	5.5ML/MIN
出油口數 Outlet number	1~5
使用溫度 Temperature	-35~ 80° C
壓力表 Pressure gauge	✓
程控器 Digital display	×
液位報警 Level switch	✓
充脂口規格 Oil inlets	①直通式快速充脂口 Grease quick coupling
出脂口規格 Outlet thread	M10X1 (卡套式 C6)